

Tubo de Raio-X de Ânodo Fixo

- ❖ Especialmente concebido para a unidade de raio-x dentária intra-oral.
- ❖ Este tubo tem foco 0.4 mm, e permite uma tensão máxima de 70kV.
- ❖ Instalado no mesmo recinto com o transformador de alta tensão.
- ❖ Os produtos Kailong versão aderem aos padrões de qualidade IEC.
- ❖ Certificação CE, FDA, ANVISA.



Dados gerais

Classificação de segurança:

FDA	I
IEC60601-1: 2005	IB
Diretiva 93/42 / CEE	IIB

Aplicação unidade de Raio-X dental intra-oral

Características Elétricas:

O circuito:

Gerador de alta tensão	Gerador de alta tensão potencial constante
Aterramento	Polo Aterrado

Tensão nominal do tubo de raios-X (IEC60613: 2010)70 kV

Valor Nominal Ponto Focal em mm (IEC60336: 2005)0.4 mm

Ânodo nominal de entrada de energia (em 0,1 s)Ciclo de funcionamento de exposição de 600 W 01:30 ou mais (tempo de exposição: tempo de intervalo)

Características Mecânicas:

Dimensões:

Comprimento total	Veja contorno dimensional
Diâmetro Máximo	Veja contorno dimensional

Alvo:

Ângulo	12 graus
Material	Tungstênio
Filtração inerente	Min. 0,8 milímetros Al / 75 kV
Cobertura Raio-X	φ70 mm em SID 200 milímetros

Método de arrefecimento..... Arrefecimento do óleo imerso (60 ° C máx.) por convecção

Sustentação do TuboSegurando o invólucro de vidro da extremidade do ânodo e final cátodo ou o parafuso de haste do ânodo.

Classificação máximas e mínimas absolutas

(Estes valores não devem ser excedidos)

Tensão máxima do tubo de Raio-X (IEC60613: 2010)	70 kV
Tensão Mínima do tubo de Raio-X	50 kV
Corrente máxima do tubo de Raio-X (IEC60613: 2010)	12 mA
Corrente Máxima no filamento:	2.9 A
Tensão de filamento (na corrente máxima do filamento 2,9 A)	2.4 ~ 3.2V

Características térmicas:

Capacidade de calor do ânodo	0,4500 J
Dissipação máxima de calor no ânodo	110 W
Máxima radiográfica Tempo de Exposição	3,2 s
Comprimento do fio	0,100 milímetro

Limites ambientais

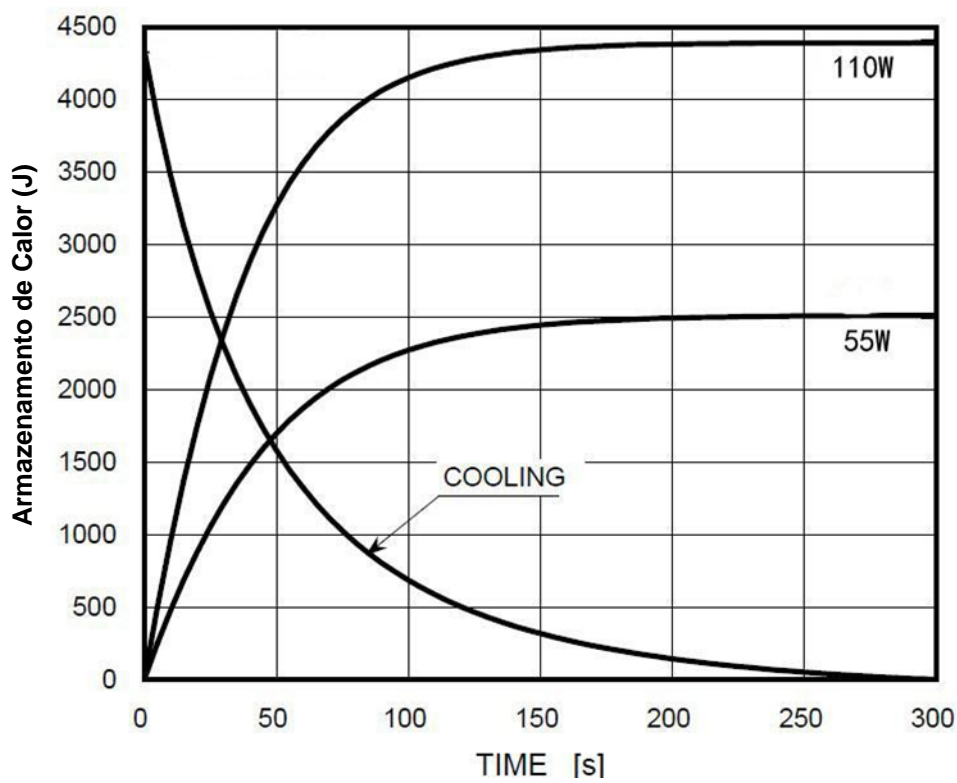
Limites de operação (em óleo dieléctrico):

Temperatura óleo	10 ~ 60 ° C
Pressão do óleo	70 ~ 106 kPa

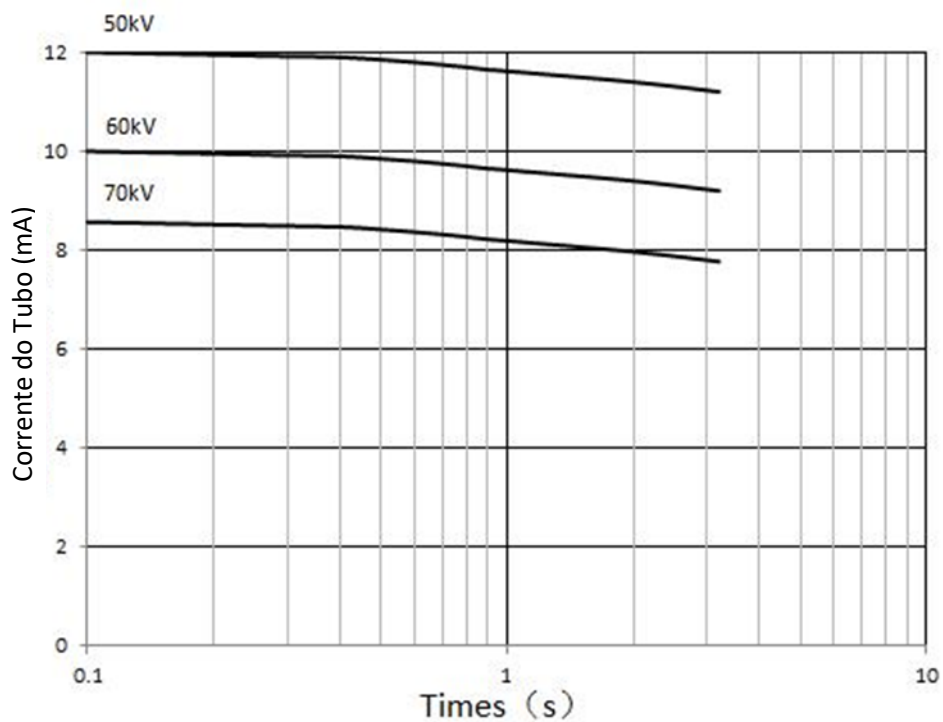
Limites para Transporte e Armazenamento:

Temperatura.....	-40 ~ 70 ° C
Umidade	10 ~ 90%
	(N condensação)
Pressão atmosférica	50 ~ 106 kPa

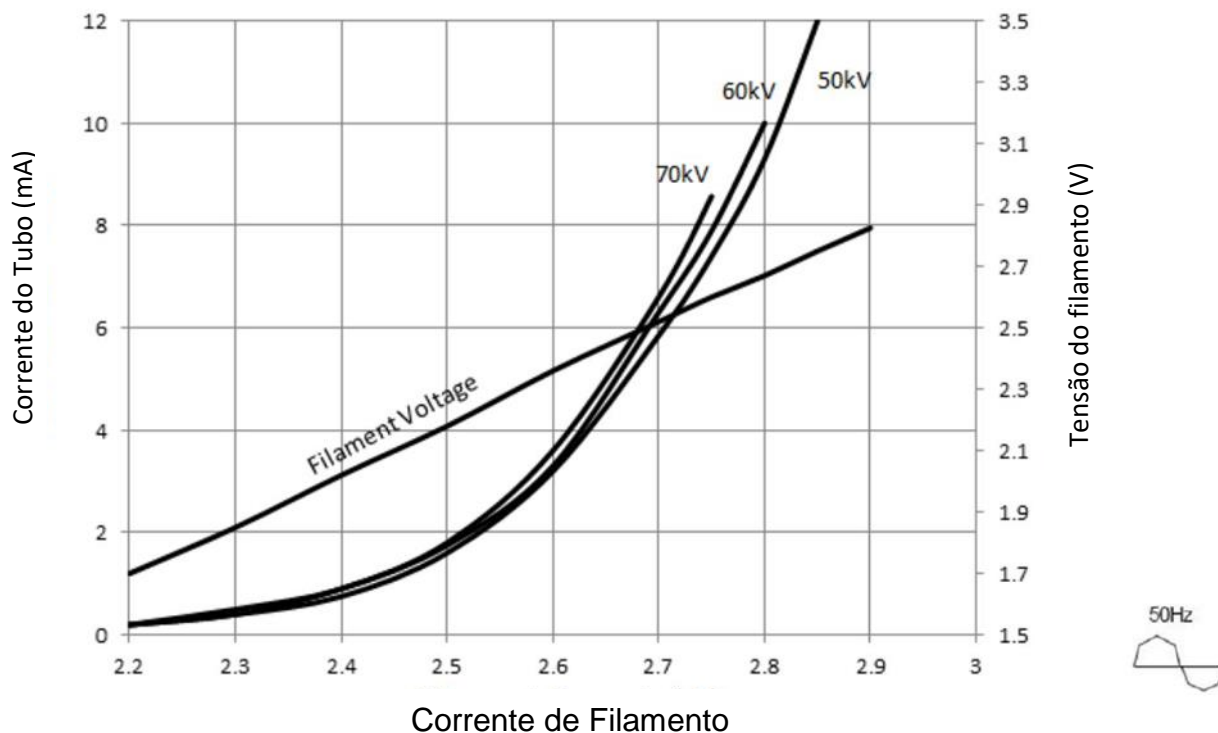
Características Térmicas do Ânodo



Gráficos de classificações máximas absolutas



Característica de emissão



Manter agenda tempero

Antes do uso, prepare o tubo de acordo com o cronograma de aquecimento fornecido abaixo até a tensão do tubo necessária ser atingida. Exemplo dado - precisa revisar pelo fabricante e especificado na folha de dados da peça: (mais de 2 semanas)

Circuito: DC (Corrente Alternada)

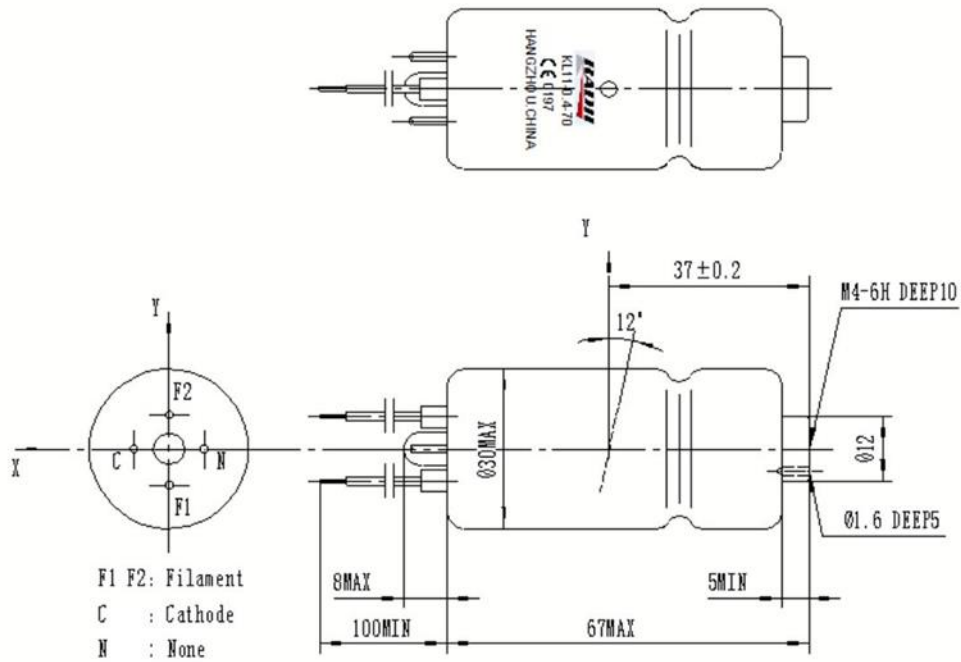
Tensão do Tubo [kV]	Corrente do Tubo [mA]	Tempo de Exposição [s]	O intervalo de tempo [s]
50	1	60	10
60	1	60	10
70	1	60	10

Quando a corrente do tubo é instável no aquecimento, desligue imediatamente a tensão do tubo e após um intervalo de 5 minutos ou mais, aumente a tensão do tubo, gradualmente, a partir da baixa tensão, enquanto se certifica de que a corrente do tubo é estável.

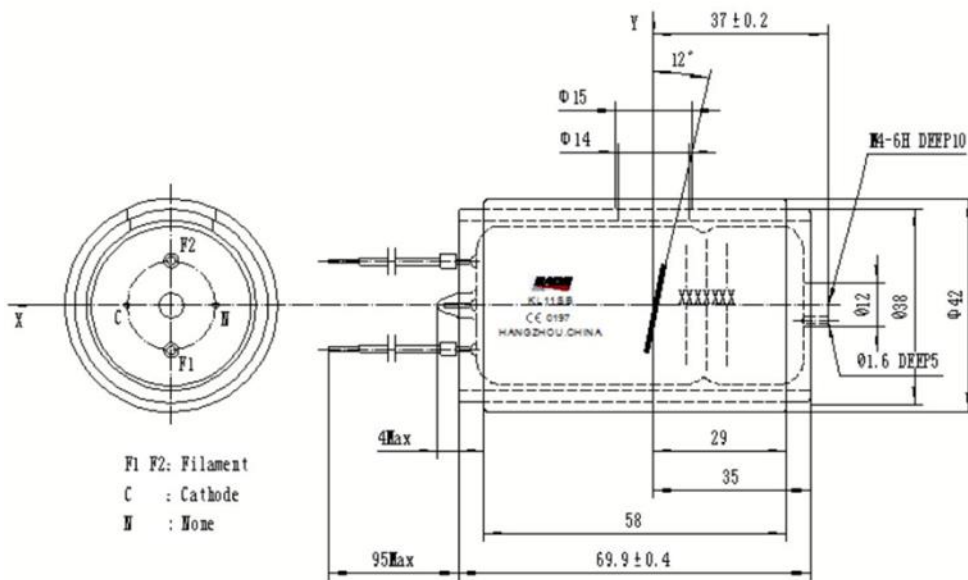
O desempenho de tensão do tubo será reduzido conforme o tempo de exposição e o número de aumento de operação. Traços de impacto semelhantes a manchas podem aparecer na superfície do tubo de Raio-X. Estes fenômenos são um processo para recuperar o desempenho da tensão de suporte naquele momento.

Portanto, se estiver em funcionamento estável na tensão máxima do tubo de tempero subsequente, para eles, a unidade do tubo pode ser usada sem qualquer interferência em seu desempenho elétrico.

Desenho do Tubo de Raio-X tridimensional - KL11-0.4-70



X axis :horizontal Y axis :vertical
OUTLINE DRAWING
(KL11-0.4-70)



X axis :horizontal Y axis :vertical
OUTLINE DRAWING
(KL11SB-0.4-70)

Cuidados !!!

O tubo de raios-X irá emitir Raio-X quando ele for energizado com alta tensão, ao manuseá-lo, conhecimento técnico especial deve ser exigido e precauções devem ser tomadas.

1. Apenas um especialista qualificado com conhecimento em tubo de Raios-X e unidades seladas deve montar e remover o tubo. Ao montar os inserts (Ampola) no Housing deve-se adotar precauções apropriadas, a fim de evitar a quebra ampola de vidro. É necessário utilizar também luvas de proteção e óculos.
2. O tubo conectado a alta tensão é uma fonte de radiação: certifique-se de tomar todas as precauções de segurança necessárias para manuseá-lo.
3. Lavar cuidadosamente com álcool a superfície externa da inserção do tubo (cuidado, perigo de incêndio). Evitar o contacto de superfícies sujas com o insert de tubo (Ampola) limpo.
4. O sistema de braçadeira dentro do Housing ou unidades independentes não deve “estressar” ou tensionar mecanicamente o tubo (Ampola).
5. Após a instalação, verifique se o tubo trabalha corretamente (sem variações da corrente do tubo nem crepitação ou ruídos anormais).
6. Cumprir com os parâmetros de inserção térmica, planejamento e de programação os parâmetros de exposição e com as pausas de resfriamento. Housings ou unidades independentes devem ser fornecidas com uma proteção térmica adequada.
7. As tensões indicadas nas tabelas são válidas para transformadores fornecidos com o centro aterrado.
8. É extremamente importante observar o diagrama de conexão e o valor do resistor da rede. Qualquer mudança pode modificar as dimensões do ponto focal, variando também os desempenhos de diagnóstico ou sobrecarregando o ânodo.
9. Os inserts (Ampolas) de tubos contém materiais poluentes ambientais, em particular tubos com revestimento de chumbo. Por favor consulte um operador qualificado para eliminação de resíduos, de acordo com os requisitos da regulamentação local.
10. Quando qualquer anormalidade for encontrada durante a operação, desligue imediatamente a fonte de alimentação e entre em contato com o engenheiro de serviço.

Notas

- Este produto de alto vácuo é produzido de acordo com tecnologia state-of-the-art. Para evitar a implosão manuseie com cuidado e utilize dispositivos de proteção, por exemplo, óculos!
- No interesse de cumprir com os requisitos legais quanto à compatibilidade ambiental dos nossos produtos (proteção dos recursos naturais, a prevenção de resíduos) nós nos esforçamos para reutilização de componentes e para devolvê-los ao ciclo de produção. Nós garantimos o funcionamento, qualidade e vida útil destes componentes tomando medidas abrangentes de garantia de qualidade, assim como para os componentes de fábrica nova.

A Hangzhou Kailong Instrumentos Médicos Co., Ltd. possui certificação ISO 13485, fábrica de acordo com as Regulamentos do Sistema da Qualidade (QSR), conforme definido pela Drug Administration (FDA) e se esforça para cumprir requisitos legais relativos ao meio ambiente compatibilidade de seus produtos.

A reprodução, transmissão ou uso deste documento ou seu conteúdo não é permitido sem expressa autorização por escrito consentimento. Infratores serão responsabilizados por danos. A Kailong reserva-se o direito de modificar o design e as especificações aqui contidos sem aviso prévio. Todos os direitos reservados, particularmente em relação a pedidos de patentes ou registros do modelo ou modelo de utilidade.

© Hangzhou Kailong Medical Instruments Co.Ltda.

**Para vendas no Brasil, contate
nossa filial**

KL BRASIL

WhatsApp +55 11 94442—1708
vendas@klbrasil.com.br
www.klbrasil.com.br